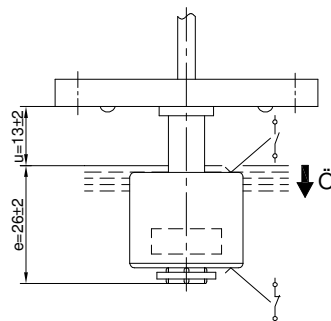
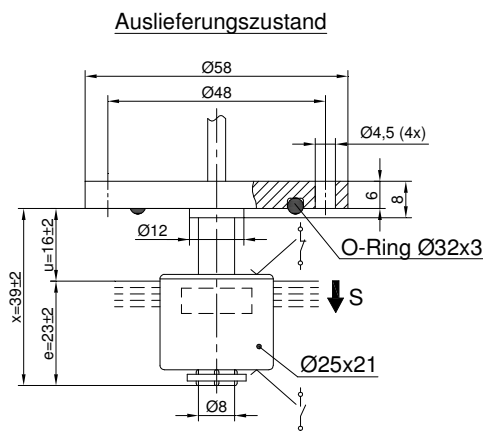


Technische Daten

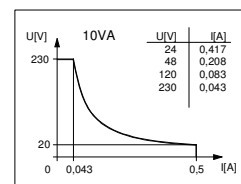
Miniatur-Niveauschalter

Typenbezeichnung: **MF1K-K1-15-0-010**

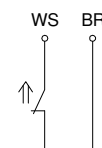
Artikelnummer: **8693032001**



Leistungsdiagramm
(maximale Werte)



Anschlußschema
Auslieferungszustand
(ohne Flüssigkeit)



Elektrische Daten

Ausgangsart	Reedkontakt
Schaltfunktion	1 Schließer, fallendes Niveau
	Durch Drehen des Schwimmers um 180° läßt sich die Schaltfunktion in Öffner verändern.
max. Durchgangswiderstand	0,1 Ω
max. Schaltstrom	0,5 A
max. Transportstrom	1,0 A
max. Schaltspannung	230 V
max. Schaltleistung	10 VA


Mechanische Daten

Flanschwerkstoff	PVC
Dichtungswerkstoff	VMQ
Gehäusewerkstoff	PVC
Schwimmerwerkstoff	PVC
- Dichte	etwa 0,7 g/cm ³ ±10%
- Eintauchtiefe	15 mm ±2 mm (bei Dichte 1 g/cm ³)
- max. Druck	5 bar
Greifringwerkstoff	PVC
Anschlussart	1,0 m Kabel, PVC, 2 x 0,34 mm ²
Schutzart	IP 65 nach DIN VDE 0470 T1

Thermische Daten

Umgebungstemperatur	-5 °C bis +60 °C
Mediumtemperatur	-5 °C bis +60 °C

Allgemein

Montage	Reproduzierbarkeit der Schaltpunkte bei gleichen geometrischen Verhältnissen ± 0,05 mm, bezogen auf ein Schaltgerät. Die Maße der Schaltpunkte beziehen sich auf eine Flüssigkeitsdichte von 1 g/cm ³ . Die Toleranz der Schaltpunkte beträgt ± 2 mm.
Induktive und kapazitive Lasten	unbedingt Kontaktschutz vorsehen
EG-Konformität 2014/35/EU Niederspannungsrichtlinie	

- Änderungen bleiben vorbehalten. -